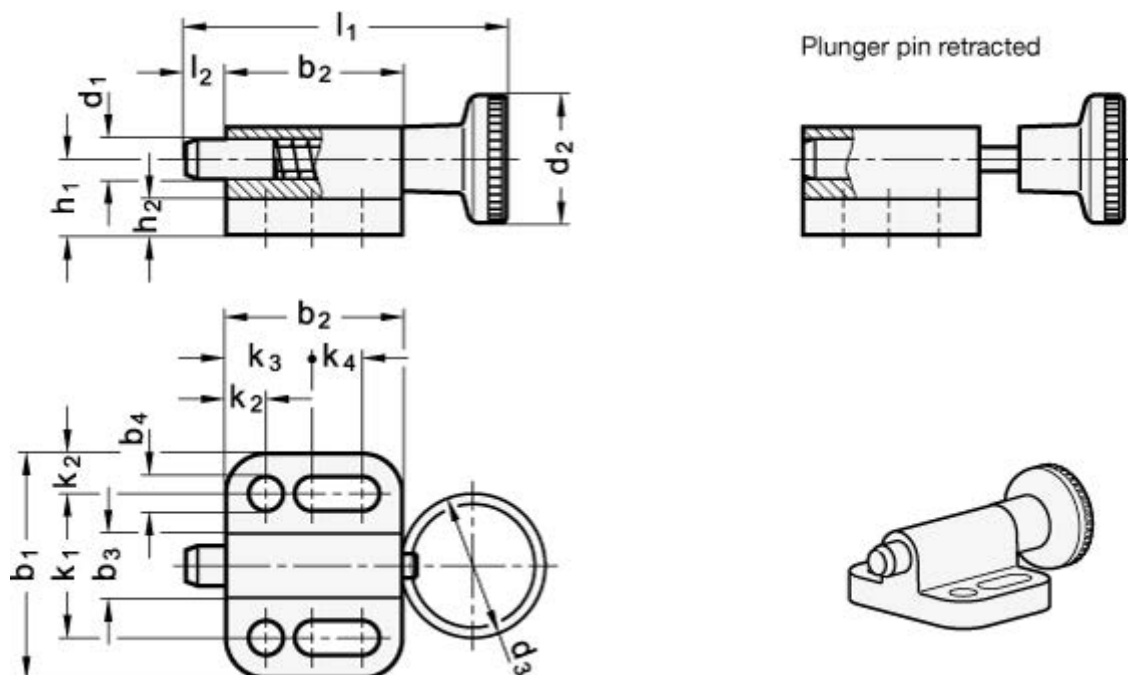


Varenummer: 2041710B

Beskrivelse: E+G Positioneringsbolt GN 417-10-B

Mål



b1	= 39	h1 = 14.5	Vægt i (g) = 34
b2	= 35	h2 = 6	
b3	= 15.5	k1 = 27	
b4	= 6.5	k2 = 6	
d1	= 10	k3 = 15	
d2	= 25	k4 = 13.5	
fjedertryk N bund	= 25	l1 = 67.5	
Fjedertryk N top	= 4	l2 = 10	